

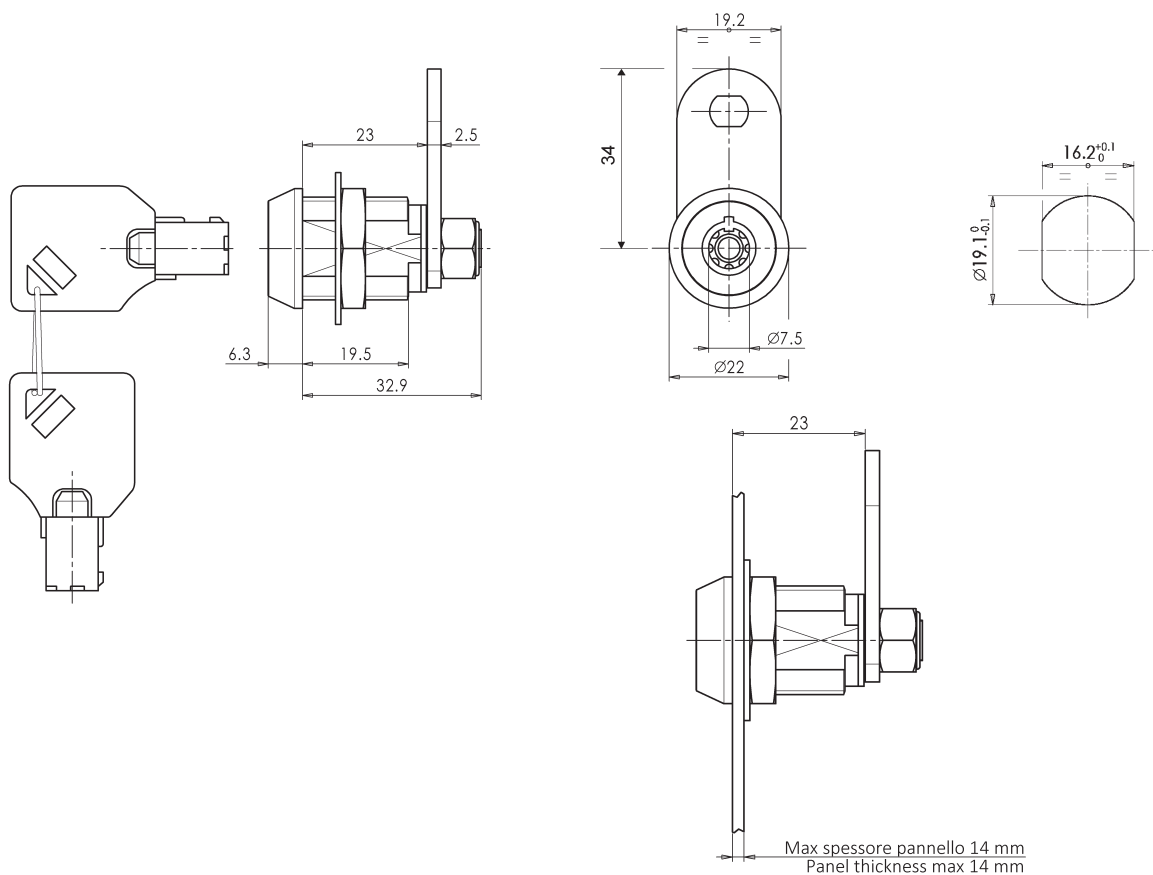
# SERRATURA A CHIAVE TUBOLARE

## TUBULAR KEY LOCK



Serratura in lega di zinco cromata lucida, con 7 pistoncini radiali e 1 combinazione. Coppia chiavi tubolari in acciaio zincato con impugnatura plastificata. Rotazione 90° destra o 90° sinistra, a seconda di come si monta la rondella posteriore in dotazione, una uscita chiave. Rondella dentellata e ghiera di fissaggio in acciaio nichelato. Leva installabile in quattro posizioni. Lunghezza cilindro = 23 mm. Spessore massimo lamiera = 14 mm.

*Bright chrome-plated zinc alloy lock, with 7 radial pins and 1 key combination. Pair of zinc plated overmolded tubular keys. Rotation 90° clockwise or 90° counterclockwise, depending on how the back washer is mounted, one key removal position. Lockwasher and mounting nut in nickel plated steel. The cam can be assembled in four positions. Cylinder length = 23 mm. Max sheet thickness = 14 mm.*



| Cod.      | Descrizione - Description                                 | Cifratura - Keycode            | Confezione - Packing        |
|-----------|---|--------------------------------|-----------------------------|
| SLS004-02 | Serratura a chiave tubolare L=23<br>Tubular key lock L=23 | Cifratura unica<br>Keyed Alike | Scatola 50 pz<br>Box 50 pcs |