

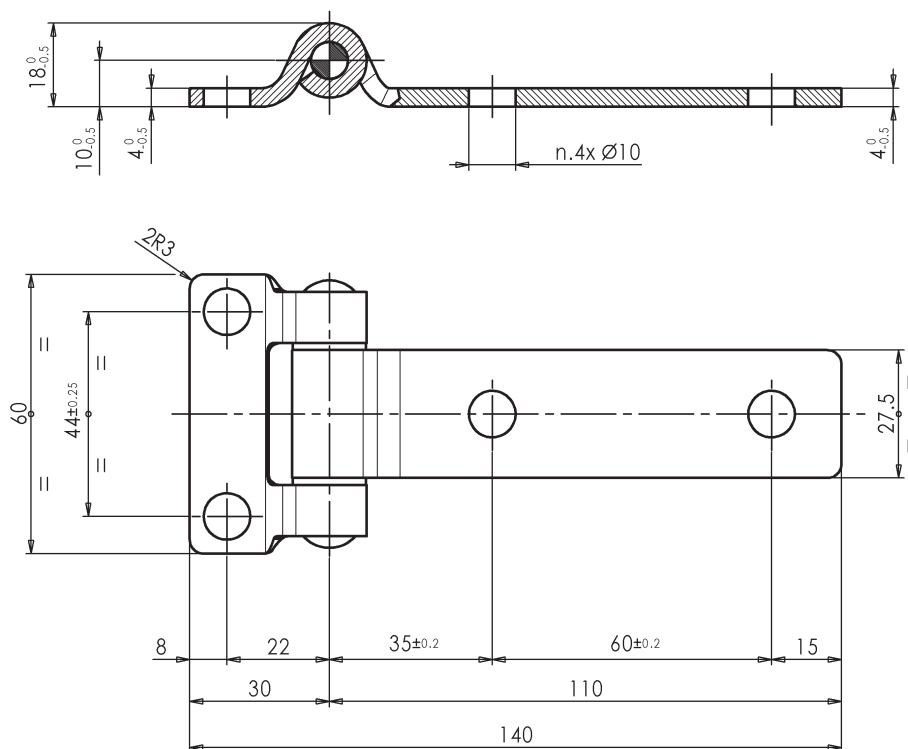
CERNIERA FRIZIONATA 180° 60x140

HINGE WITH FRICTION 180° 60x140



Cerniera frizionata piana in acciaio verniciato nero. Rotazione 180°. Perno in acciaio zincato. Rondelle in resina acetlica POM. Coppia di resistenza 1 Nm +/- 20%. Dimensioni: 60x140.

Black powder coated steel lat hinge with friction. 180° rotation. Pin in Zinc-plated steel. Acetalic resin POM washers. Friction torque 1 Nm +/- 20%. Dimensions: 60x140.



Cod.	Descrizione - Description	Materiale e finitura - Material and finish	Confezione - Packing
SLC012-02	Cerniera 60X140 Hinge 60X140	Acciaio verniciato nero Black powder coated steel	Scatola 20 pz Box 20 pcs