

# CERNIERA ROTAZIONE 180°

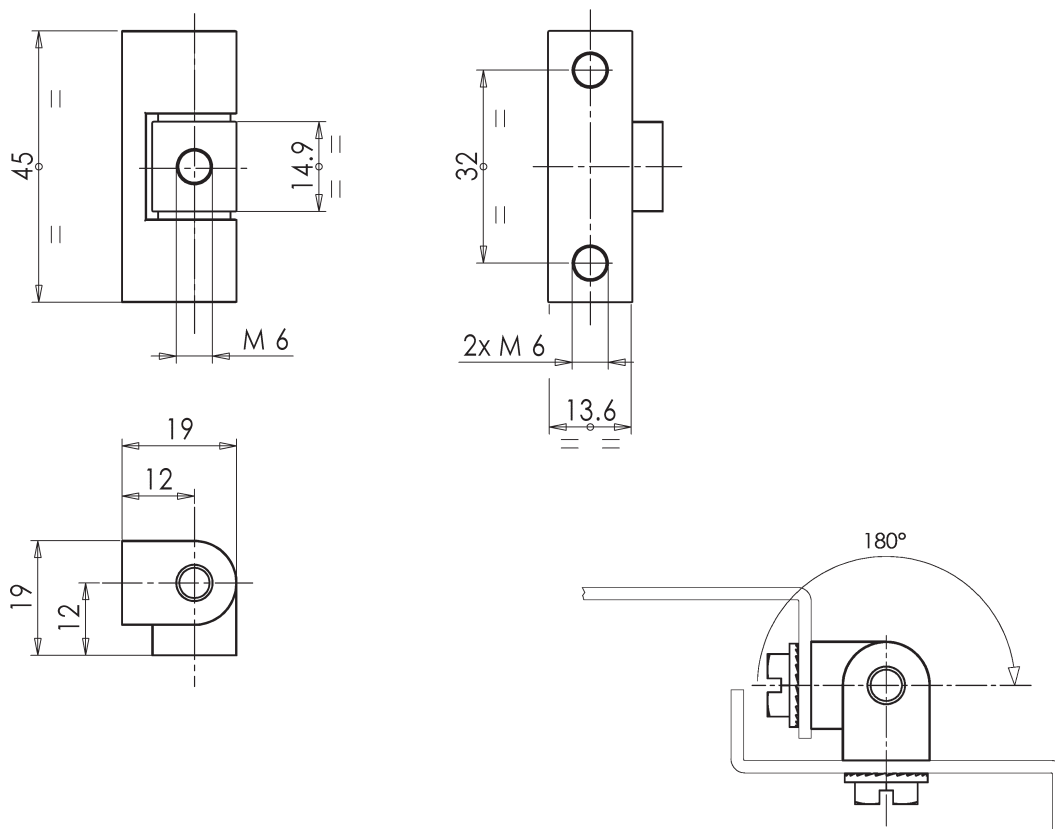
## 180° ROTATION HINGE



Cerniera in lega di zinco verniciata nera con perno in acciaio inox. Rotazione 180°. Viti M6x8 non incluse.

*Black powder coated zinc alloy hinge with stainless steel pin. 180° rotation. Screws M6x8 not included.*

DISPONIBILE SOLO SU RICHIESTA  
AVAILABLE ON REQUEST ONLY



Cod.

Descrizione - Description

Confezione - Packing

SLC003-00

Cerniera rotazione 180° in lega di zinco  
Zinc alloy 180° rotation hinge

Scatola 50 pz  
Box 50 pcs