

# CERNIERA CON SALTO GOMMA

## HINGE WITH SEAL BYPASS

D

CERNIERE  
HINGES

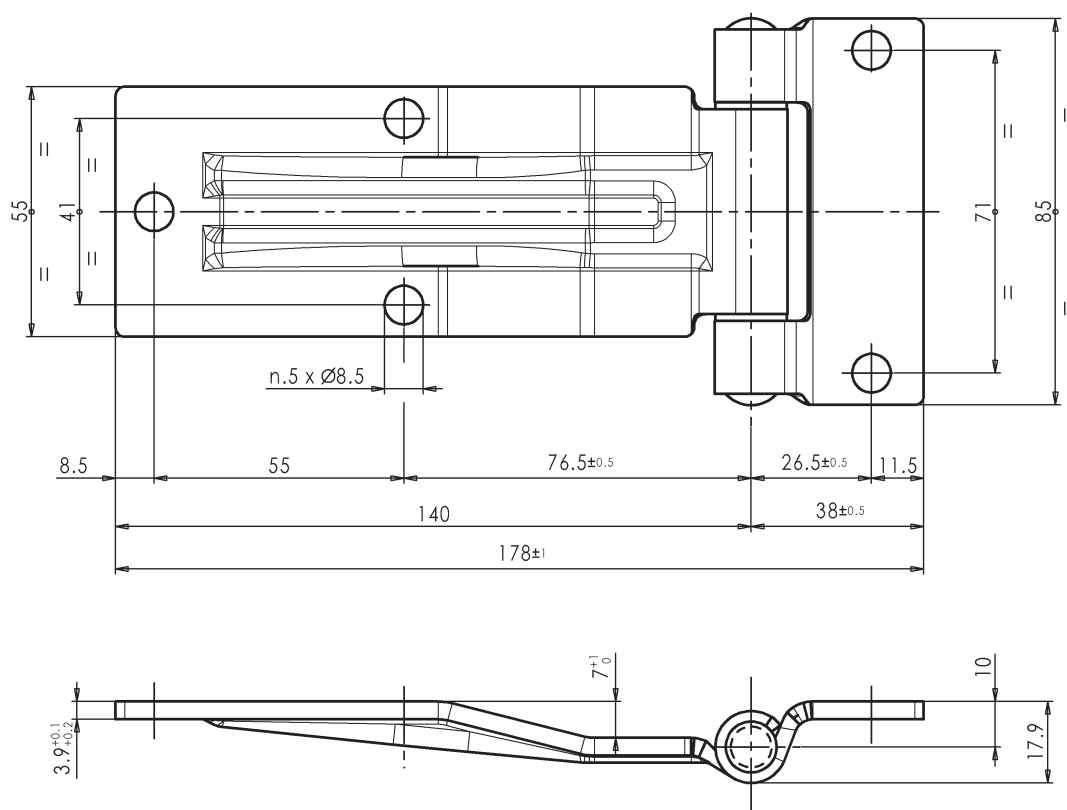


Cerniera frizionata in acciaio inox AISI304 satinato. Rotazione 180°.

Funzione salto gomma 7 mm. Perno dello stesso materiale della cerniera. Rondelle in resina acetale POM. Coppia di resistenza 1 Nm +/- 20%. Peso: 400 gr.

*Brushed stainless steel AISI304 flat hinge with friction. 180° rotation. 7mm seal bypass function. Both pin and hinge of the same material. Acetalic resin POM washers. Friction torque 1 Nm +/- 20%. Weight: 400 gr.*

DISPONIBILE SOLO SU RICHIESTA  
AVAILABLE ON REQUEST ONLY



Cod.	Descrizione - Description	Materiale e finitura - Material and finish	Confezione - Packing
SLC010-04	Cerniera con salto gomma Hinge with seal bypass	Acciaio inox satinato Brushed stainless steel	Scatola 10 pz Box 10 pcs