

CERNIERA FRIZIONATA ROTAZIONE 115°

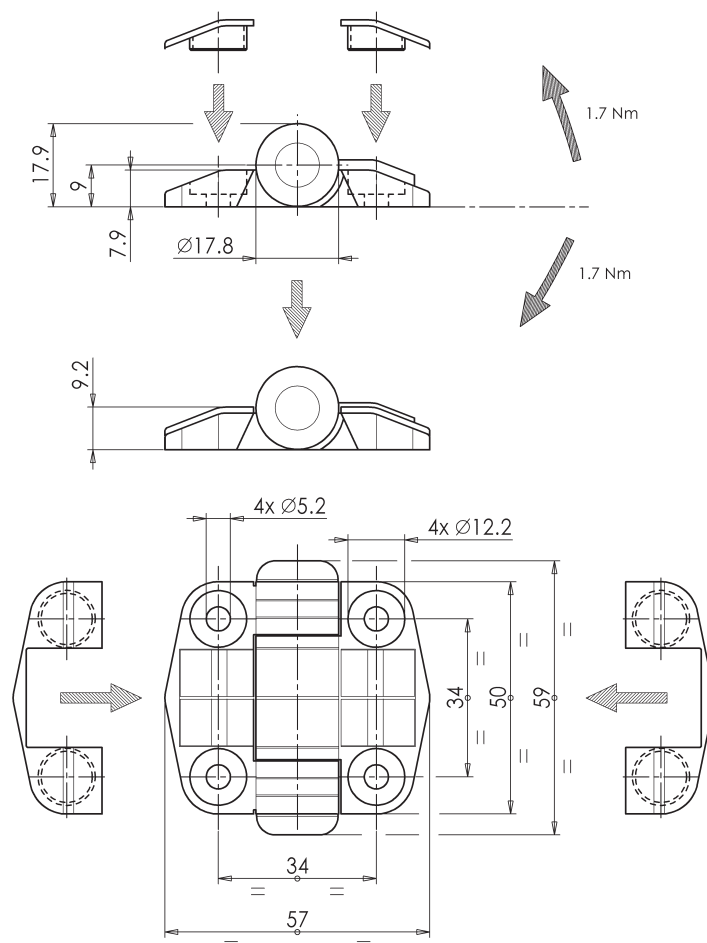
115° ROTATION FRICTION HINGE



Cerniera frizionata in poliammide nera con coprifori. Rotazione 115°. Interassi fori 34x34. Coppia di resistenza simmetrica 1,7 Nm. Dimensioni: 57x59 mm.

Black polyamide friction hinge with hole caps. 115° rotation. Centre-to-centre hole distance 34x34. Symmetrical friction torque 1,7 Nm. Dimensions: 57x59 mm.

DISPONIBILE SOLO SU RICHIESTA
AVAILABLE ON REQUEST ONLY



Cod.	Descrizione - Description	Frizione - Torque	Confezione - Packing
SLC008-01	Cerniera frizionata rotazione 115° 115° rotation friction hinge	1,7 Nm	Scatola 20 pz Box 20 pcs