

CERNIERA ROTAZIONE 180°

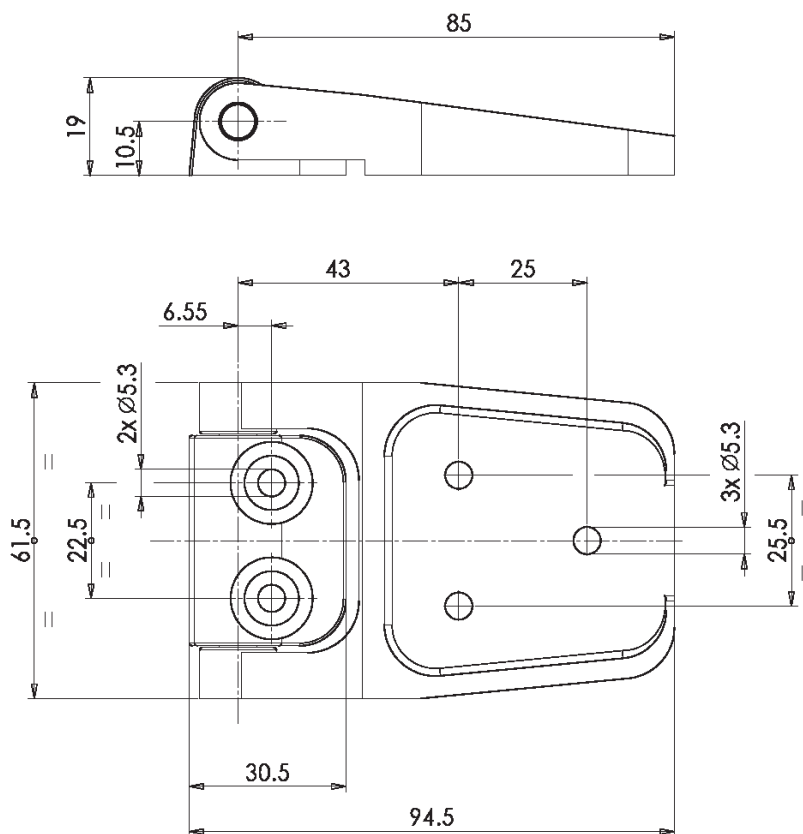
180° ROTATION HINGE



Cerniera in poliammide nera con perno in acciaio zincato. Rotazione 180°.

Black polyamide hinge with zinc-plated steel pin. 180° rotation.

DISPONIBILE SOLO SU RICHIESTA
AVAILABLE ON REQUEST ONLY



Cod.

Descrizione - Description

Confezione - Packing

SLC001-00

Cerniera rotazione 180° in poliamide nera
Black polyamide 180° rotation hinge

Scatola 50 pz
Box 50 pcs