

# MANIGLIA GIREVOLE A COMPRESSIONE

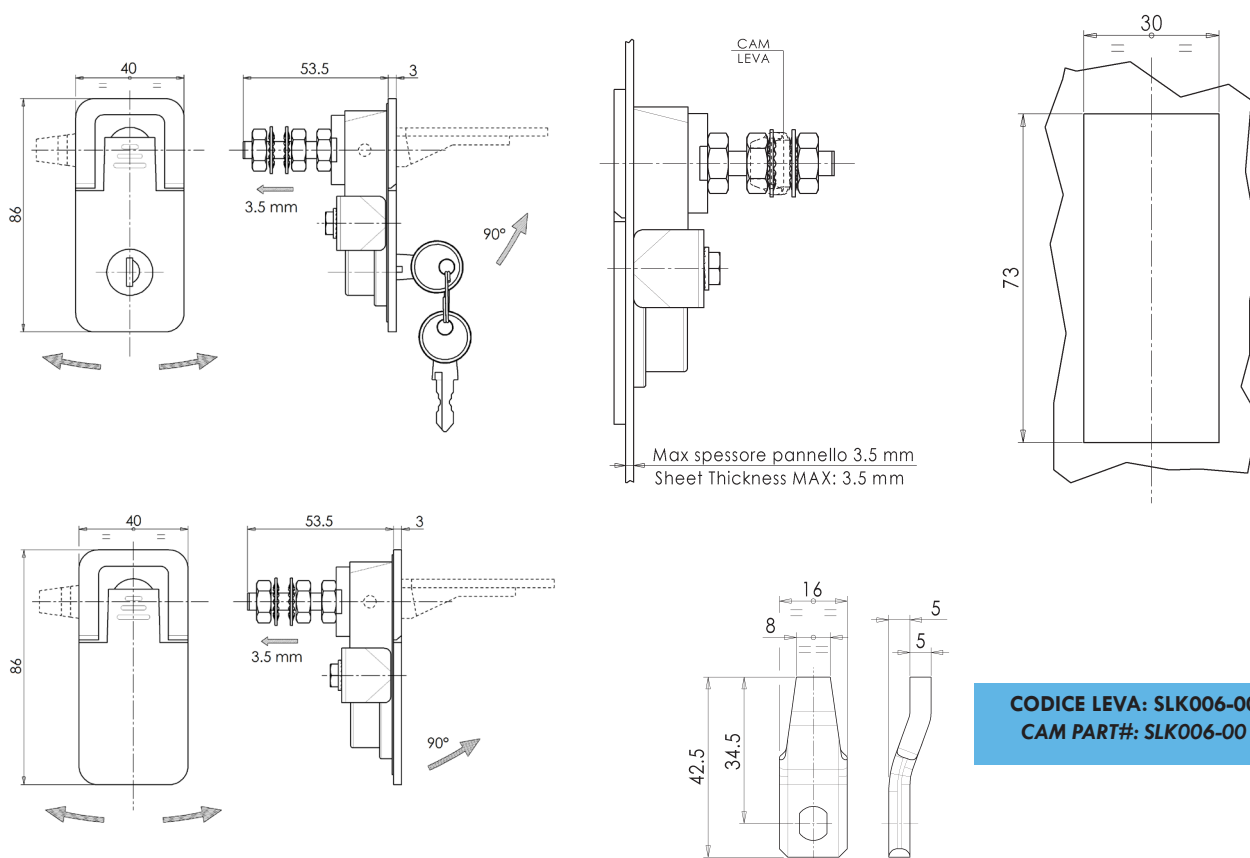
## SWINGHANDLE WITH COMPRESSION SYSTEM



Piastra ed impugnatura in lego di zinco verniciata nera opaca. Rotazione 90° destra e sinistra. Disponibile in versione con e senza serratura. Grado di protezione IP54 contro acqua e polvere. Movimento a compressione in chiusura maniglia (3,5 mm). Leva consigliata da ordinare separatamente, codice **SLK006-00**.

Black powder coated zinc alloy plate and handle. Rotation 90° clockwise or counterclockwise. Available with or without lock. Protection rating IP54 against water and dust. Compression movement when closing the handle (3,5 mm). Suggested cam to be ordered separately, part # **SLK006-00**.

DISPONIBILE SOLO SU RICHIESTA  
AVAILABLE ON REQUEST ONLY



**CODICE LEVA: SLK006-00**  
**CAM PART#: SLK006-00**

Cod.	Descrizione - Description	Cifratura - Key code	Confezione - Packing
<b>SLM013-00</b>	Maniglia con serratura Handle with lock	Cifratura unica Keyed Alike	Scatola 10 pz Box 10 pcs
<b>SLM013-01</b>	Maniglia senza serratura Handle without lock	- -	Scatola 10 pz Box 10 pcs