

POMOLO 1/4 DI GIRO

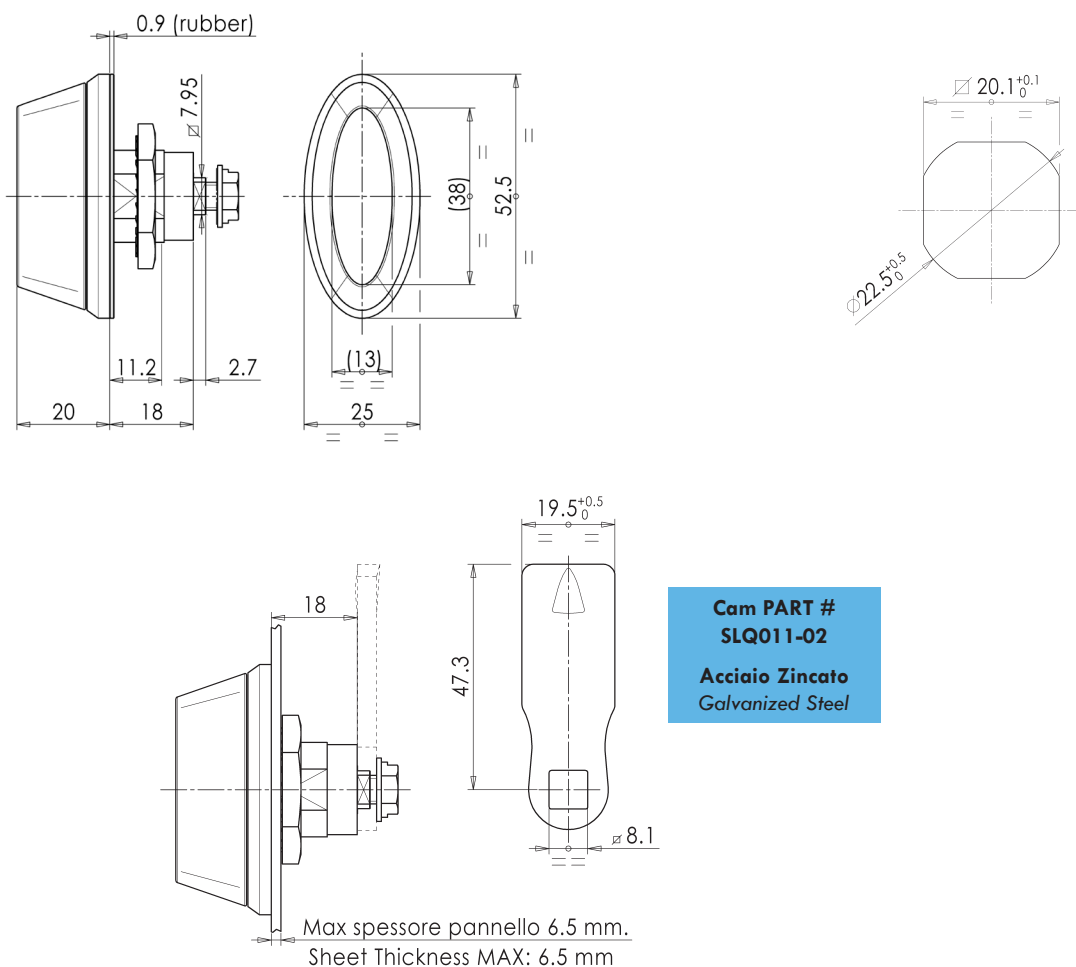
QUARTER-TURN KNOB



Pomolo di forma ovale 1/4 di giro. Corpo in lega di zinco zincata e pomolo in Nylon grigio. Rotazione 90° destra. Spessore massimo lamiera = 6,5 mm. Leva da ordinare separatamente.

Quarter turn knob in ellipse shape. Body in galvanized zinc die-casting alloy and knob in dark grey plastic. Rotation 90° clockwise. Max sheet thickness = 6,5 mm. Cam has to be ordered separately.

DISPONIBILE SOLO SU RICHIESTA
AVAILABLE ON REQUEST ONLY



Cod.

Descrizione - Description

Confezione - Packing

SLQ011-00

Pomolo 1/4 di giro 90° destro
Quarter turn knob Right Hand

Scatola 30 pz
Box 30 pcs