

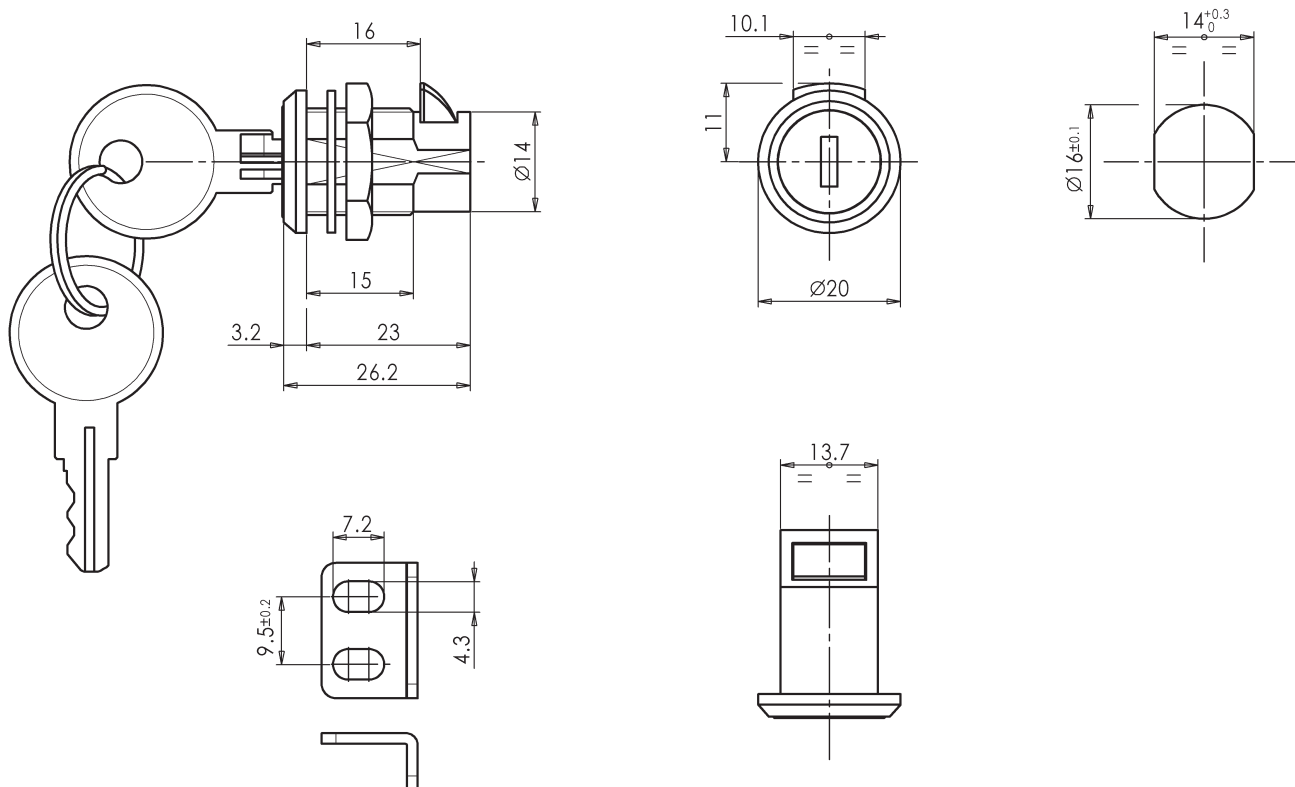
SERRATURA CON CHIUSURA A SPINTA

PUSH-TO-CLOSE LATCH



Serratura a lamelle in lega di zinco cromata lucida. Scrocco in materiale termoplastico. Coppia chiavi in acciaio nichelato, codice unico. Squadretta di fissaggio in acciaio zincato. Rotazione 90° destra e 90° sinistra, una uscita chiave. Rondella dentellata e ghiera di fissaggio in acciaio nichelato.

Tumbler lock in bright chrome-plated zinc alloy. Latch in thermoplastic material. Pair of nickel-plated steel keys, keyed alike. Mounting bracket in galvanized steel. Rotation 90° clockwise and 90° counter-clockwise, one key removal position. Lockwasher and mounting nut in nickel plated steel.



Cod.	Descrizione - Description	Cifratura - Keycode	Confezione - Packing
SLS006-00	Serratura con chiusura a spinta Push-to-close latch	Cifratura unica Keyed Alike	Scatola 50 pz Box 50 pcs