

CERNIERA CON INTERASSE 44x44

HINGE WITH CTC DISTANCE 44x44

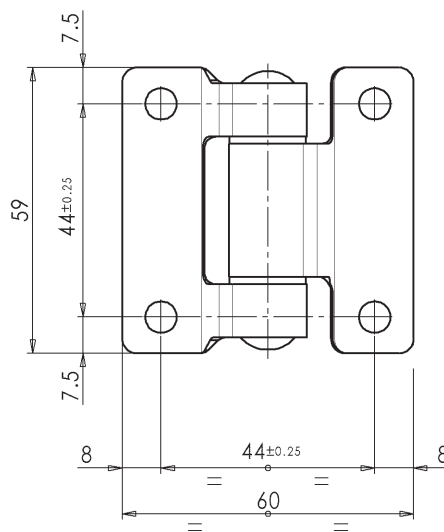
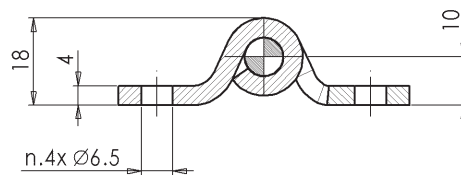
D

CERNIERE
HINGES



Cerniera frizionata piana in acciaio zincato, acciaio verniciato nero oppure acciaio inox. Rotazione 180°. Interassi fori 44x44. Perno dello stesso materiale della cerniera. Rondelle in resina acetalica POM. Coppia di resistenza 1 Nm +/- 20%.

Zinc-plated steel, black powder coated steel or stainless steel flat hinge with friction. 180° rotation. Centre-to-centre hole distance 44x44. Both pin and hinge of the same material. Acetalic resin POM washers. Friction torque 1 Nm +/- 20%.



Cod.	Descrizione - Description	Materiale e finitura - Material and finish	Confezione - Packing
SLC004-01	Cerniera con interasse 44x44 Hinge with ctc distance 44x44	Acciaio zincato Zinc-plated steel	Scatola 20 pz Box 20 pcs
SLC004-02	Cerniera con interasse 44x44 Hinge with ctc distance 44x44	Acciaio verniciato nero Black powder coated steel	Scatola 20 pz Box 20 pcs
SLC004-03	Cerniera con interasse 44x44 Hinge with ctc distance 44x44	Acciaio inox lucido Polished stainless steel	Scatola 20 pz Box 20 pcs
SLC004-04	Cerniera con interasse 44x44 Hinge with ctc distance 44x44	Acciaio inox satinato Brushed stainless steel	Scatola 20 pz Box 20 pcs