

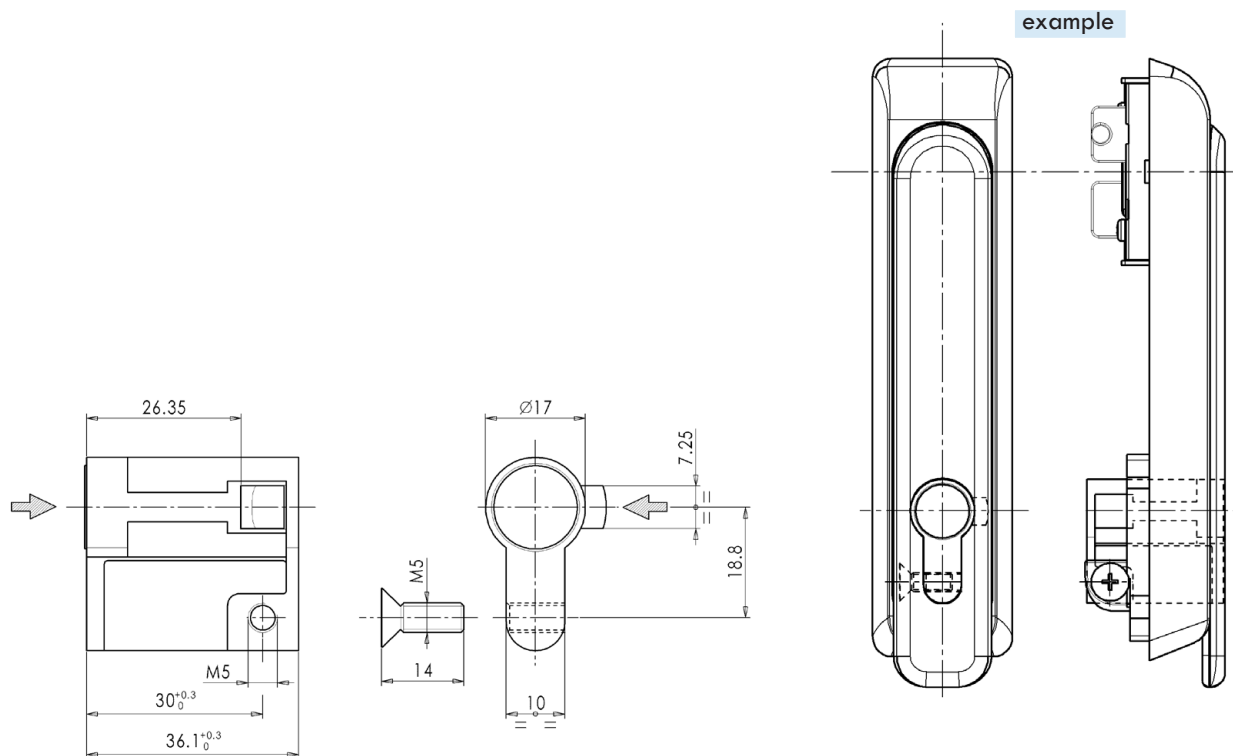
PROFILO MEZZO CILINDRO CON PULSANTE

PUSH BUTTON PROFILE HALF CYLINDER



Chiusura in poliammide nera per maniglie con profilo cilindro europeo. Apertura tramite pressione sul pulsante centrale. Fornita con vite in acciaio zincato per il fissaggio.

Black polyamide latch for handles with profile cylinder. The latch is opened by pushing the button on the front. Provided with zinc-plated mounting screw



Cod.	Descrizione - Description	Confezione - Packing
SLM010-01	Profilo mezz cilindro con pulsante Push button profile half cylinder	Scatola 10 pz Box 10 pcs