

SERRATURA INOX 1/4 DI GIRO IP69K PER SETTORI IGIENICI

STAINLESS STEEL QUARTER-TURN LOCK IP69K FOR HYGIENIC AREAS

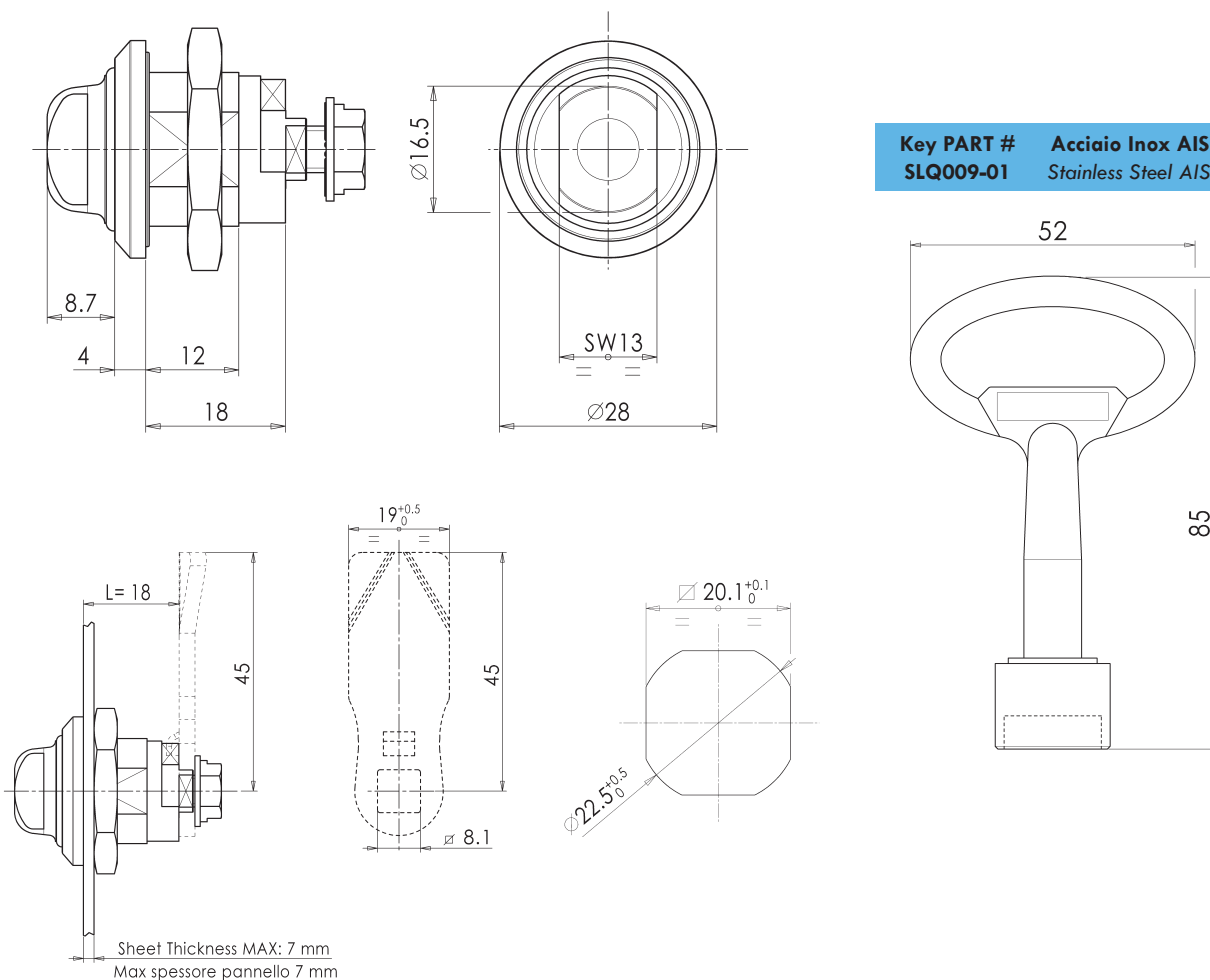
B



Serratura 1/4 di giro in acciaio inox AISI 316 con protezione da acqua e polvere secondo le **norme IP69K**. Rotazione 90° destra o sinistra. Serratura con inserto speciale per settori con particolari esigenze igieniche, secondo le norme DIN EN 1672-2 / EN 14159. Fornita con ghiera e vite per leva. Spessore massimo lamiera = 7 mm. Leve disponibili a pag. F1/F7. Chiave fornita separatamente.

*Stainless steel AISI 316 quarter turn lock , with protection against dust and water according to **IP69K**. Rotation 90° clockwise or anti-clockwise. The lock with this insert fulfills the hygienic demands according to DIN EN 1672-2 / EN 14159. Provided with nut and screw for cam. Max sheet thickness = 7 mm. Available cams at pages F1-F7. Available cams at pages F1-F7. Key has to be ordered separately.*

SERRATURE PER QUADRO ELETTRICO
LOCKS FOR ELECTRICAL PANEL



Cod.	Descrizione - Description	Confezione - Packing
SLQ009-00	Serratura 1/4 di giro IP69K in acciaio inox Quarter turn lock IP69K in stainless steel	Scatola 50 pz Box 50 pcs