

# POMOLO LUCCHETTABILE

## KNOB FOR PADLOCK

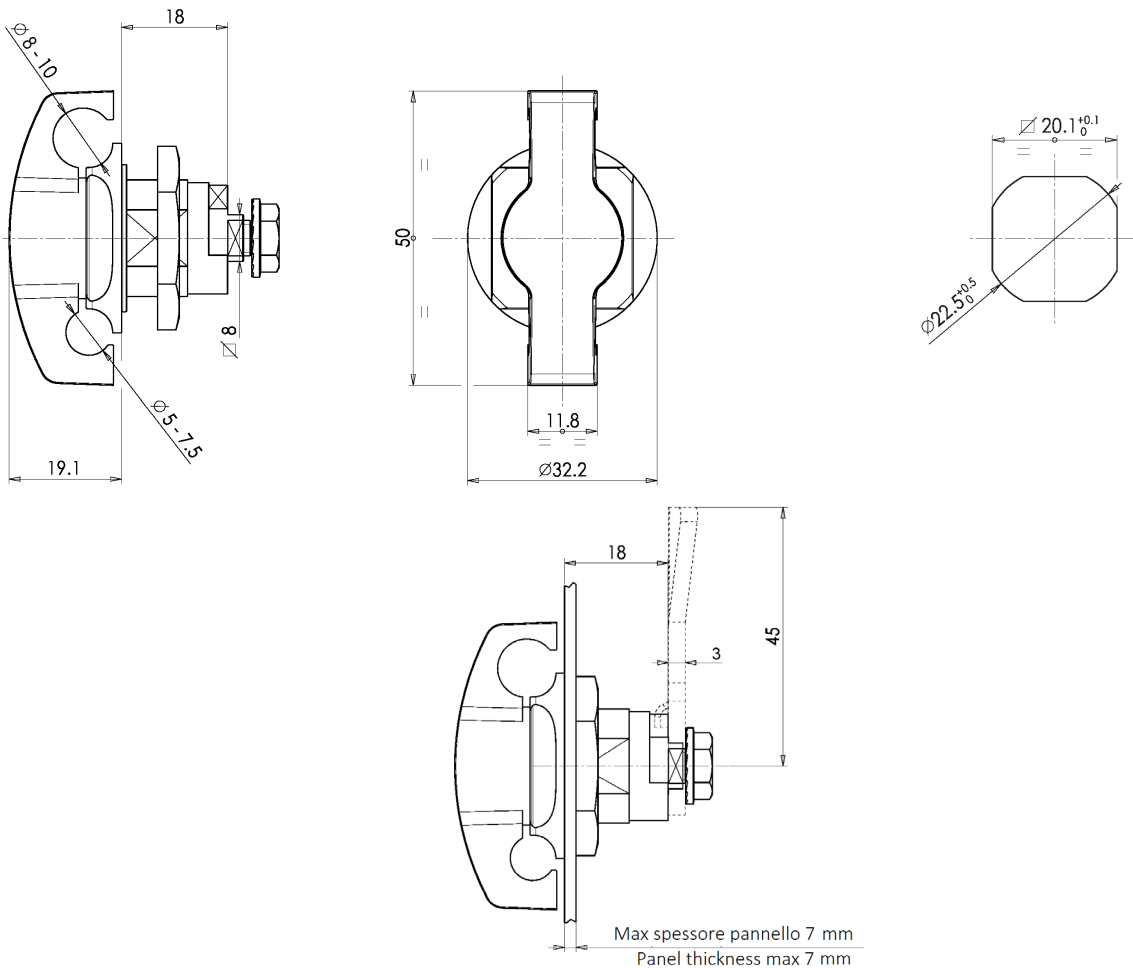
B

SERRATURE PER QUADRO ELETTRICO  
LOCKS FOR ELECTRICAL PANEL



Pomolo 1/4 di giro in lega di zinco verniciata nera a polvere. Rotazione 90° destra o sinistra, a seconda di come viene montato. Ghiera e vite in acciaio zincato. Guarnizione in gomma. Grado di protezione IP65. Utilizzabile con lucchetti ad arco di diametro da 5 a 7,5 mm o da 8 a 10 mm. Spessore massimo lamiera = 7 mm. Leve disponibili a pag. F1-F7.

*Black powder coated zinc alloy quarter turn knob. Rotation 90° clockwise or 90° counterclockwise, depending on how the knob is mounted. Mounting nut and screw in galvanized steel. Rubber washer. Protection class IP65. Usable with padlocks with shackle diameter from 5 to 7,5 mm or from 8 to 10 mm. Max sheet thickness = 7 mm. Available cams at pages F1-F7.*



Cod.	Descrizione - Description	Confezione - Packing
SLQ002-00	Pomolo lucchettabile in lega di zinco verniciata nera Black powder coated zinc alloy quarter turn knob	Scatola 40 pz Box 40 pcs