

# SERRATURA A CHIAVE TUBOLARE

## TUBULAR KEY LOCK

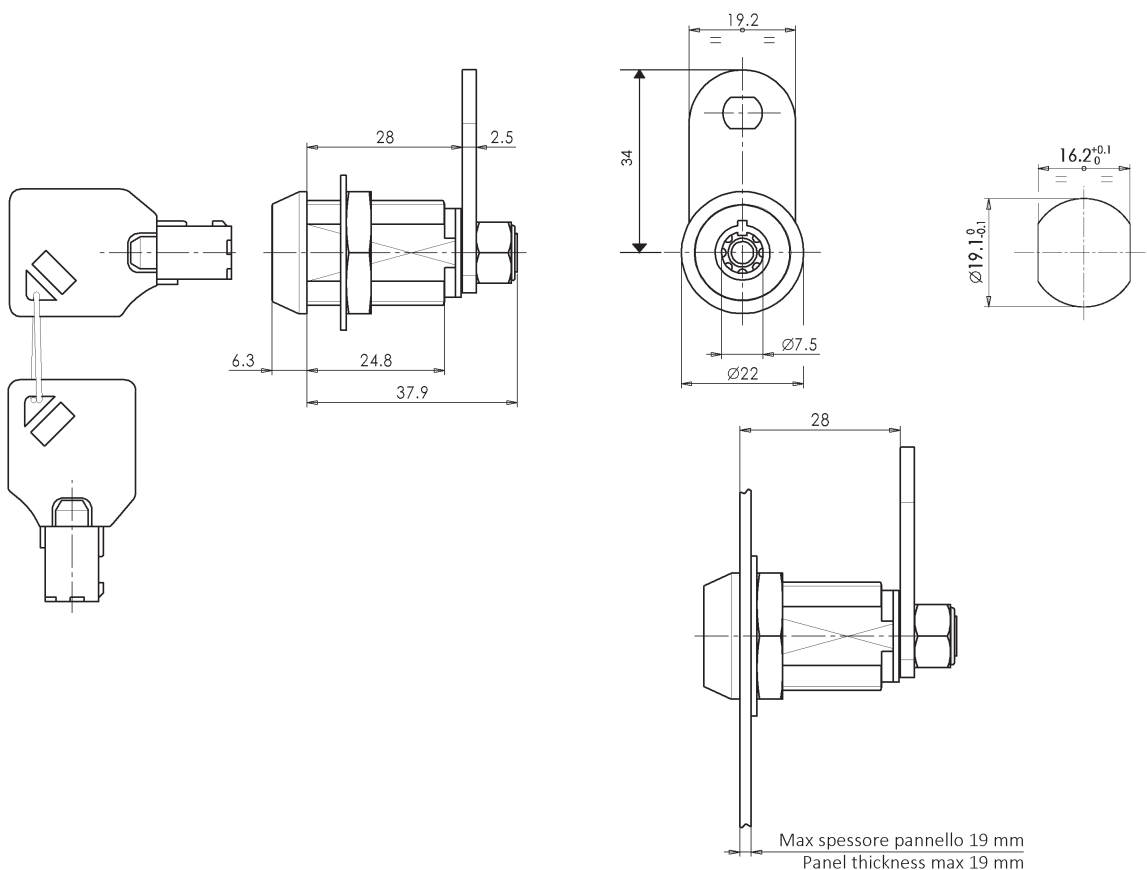
A

SERRATURE UNIVERSALI  
UNIVERSAL LOCKS



Serratura in lega di zinco cromata lucida, con 7 pistoncini radiali e 100 combinazioni. Coppia chiavi tubolari in acciaio zincato con impugnatura plastificata. Rotazione 90° destra o 90° sinistra, a seconda di come si monta la rondella posteriore in dotazione, una uscita chiave. Rondella dentellata e ghiera di fissaggio in acciaio nichelato. Leva installabile in quattro posizioni. Lunghezza cilindro = 28 mm. Spessore massimo lamiera = 19 mm.

Bright chrome-plated zinc alloy lock, with 7 radial pins and 100 key combinations. Pair of zinc plated overmolded tubular keys. Rotation 90° clockwise or 90° counterclockwise, depending on how the back washer is mounted, one key removal position. Lockwasher and mounting nut in nickel plated steel. The cam can be assembled in four positions. Cylinder length = 28 mm. Max sheet thickness = 19 mm.



Cod.	Descrizione - Description	Cifratura - Keycode	Confezione - Packing
SLS004-04	Serratura a chiave tubolare L=28 Tubular key lock L=28	Cifratura unica Keyed Alike	Scatola 50 pz Box 50 pcs
SLS004-05	Serratura a chiave tubolare L=28 Tubular key lock L=28	Cifre diverse Keyed Different	Scatola 50 pz Box 50 pcs