

SERRATURA A CHIAVE TUBOLARE

TUBULAR KEY LOCK

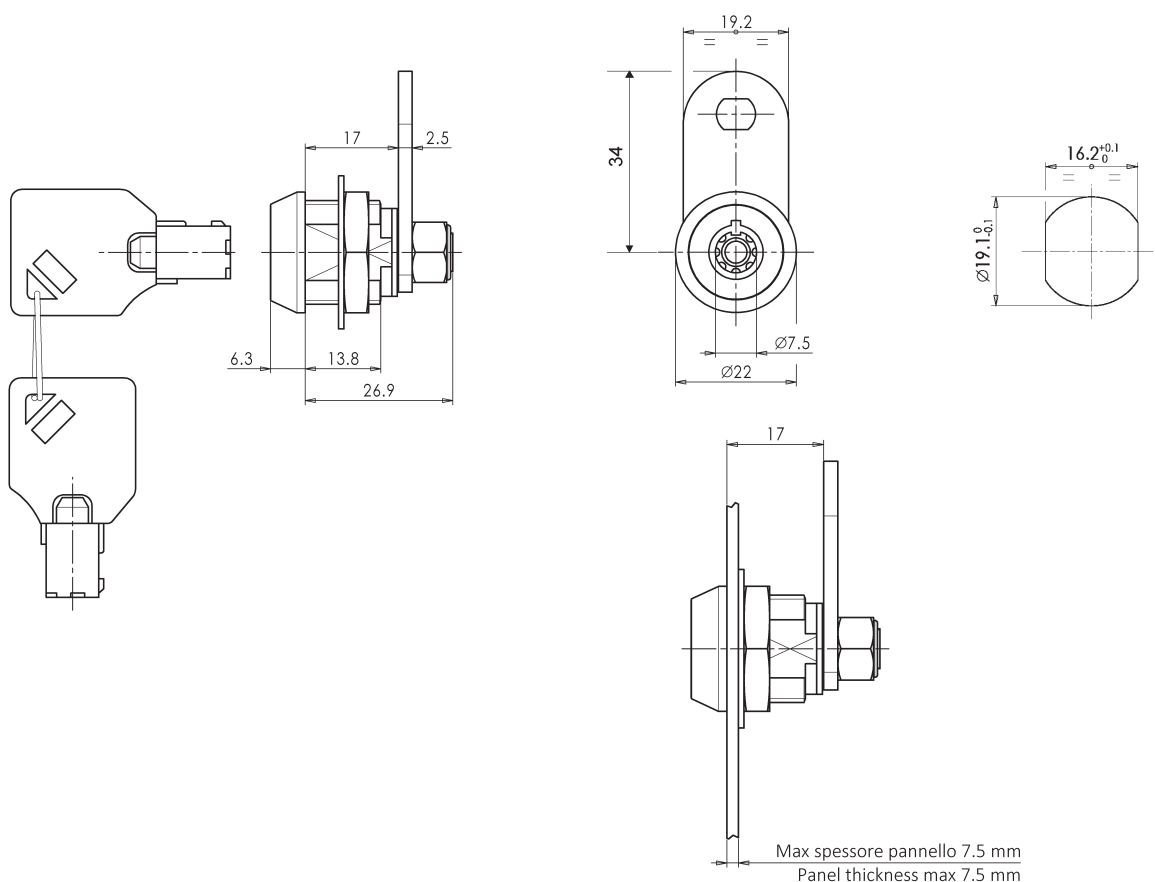
A

SERRATURE UNIVERSALI
UNIVERSAL LOCKS



Serratura in lega di zinco cromata lucida, con 7 pistoncini radiali e 100 combinazioni. Coppia chiavi tubolari in acciaio zincato con impugnatura plastificata. Rotazione 90° destra o 90° sinistra, a seconda di come si monta la rondella posteriore in dotazione, una uscita chiave. Rondella dentellata e ghiera di fissaggio in acciaio nichelato. Leva installabile in quattro posizioni. Lunghezza cilindro = 17 mm. Spessore massimo lamiera = 7,5 mm.

Bright chrome-plated zinc alloy lock, with 7 radial pins and 100 key combinations. Pair of zinc plated overmolded tubular keys. Rotation 90° clockwise or 90° counterclockwise, depending on how the back washer is mounted, one key removal position. Lockwasher and mounting nut in nickel plated steel. The cam can be assembled in four positions. Cylinder length = 17 mm. Max sheet thickness = 7,5 mm.



Cod.	Descrizione - Description	Cifratura - Keycode	Confezione - Packing
SLS004-00	Serratura a chiave tubolare L=17 Tubular key lock L=17	Cifratura unica Keyed Alike	Scatola 50 pz Box 50 pcs
SLS004-01	Serratura a chiave tubolare L=17 Tubular key lock L=17	Cifre diverse Keyed Different	Scatola 50 pz Box 50 pcs