

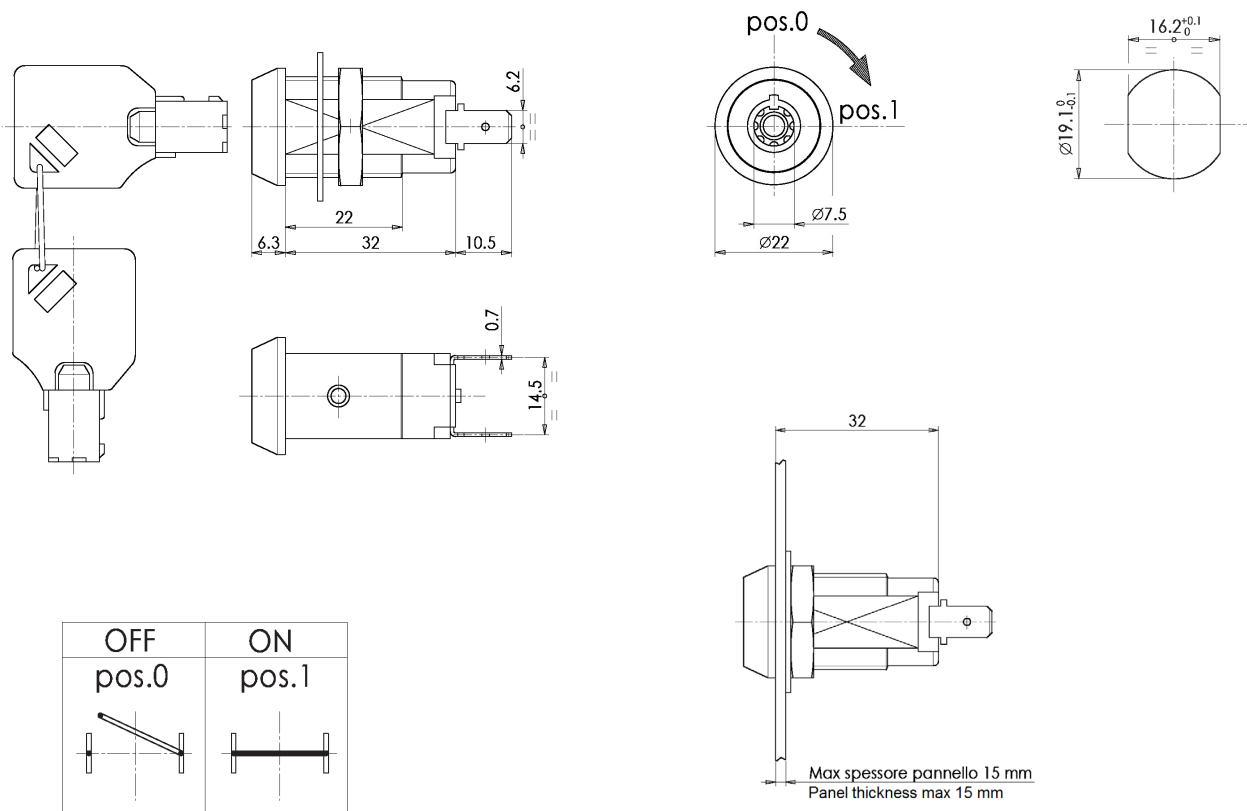
INTERRUTTORE A CHIAVE TUBOLARE

TUBULAR KEY SWITCHLOCK



Serratura in lega di zinco cromata lucida, con 7 pistoncini radiali, 100 combinazioni. Coppia chiavi tubolari in acciaio zincato con impugnatura plastificata. Rotazione 90° destra una uscita chiave. Rondella dentellata e ghiera di fissaggio in acciaio nichelato. Contatti faston. Tensione max: 24V d.c. Corrente max: 1 A.

Bright chrome-plated zinc alloy lock, with 7 radial pins, 100 key combinations. Pair of zinc plated overmolded tubular keys. Rotation 90° clockwise one key removal position. Lockwasher and mounting nut in nickel plated steel. Faston tabs. Max voltage: 24V d.c. Max current: 1 A.



Cod.	Descrizione - Description	Cifratura - Keycode	Confezione - Packing
SLS003-02	Interruttore a chiave tubolare Tubular key swithlock	Cifratura unica Keyed Alike	Scatola 50 pz Box 50 pcs
SLS003-03	Interruttore a chiave tubolare Tubular key swithlock	Cifre diverse Keyed Different	Scatola 50 pz Box 50 pcs