

# INTERRUTTORE A CHIAVE TUBOLARE CON MOLLA

## TUBULAR KEY SWITCHLOCK WITH SPRING

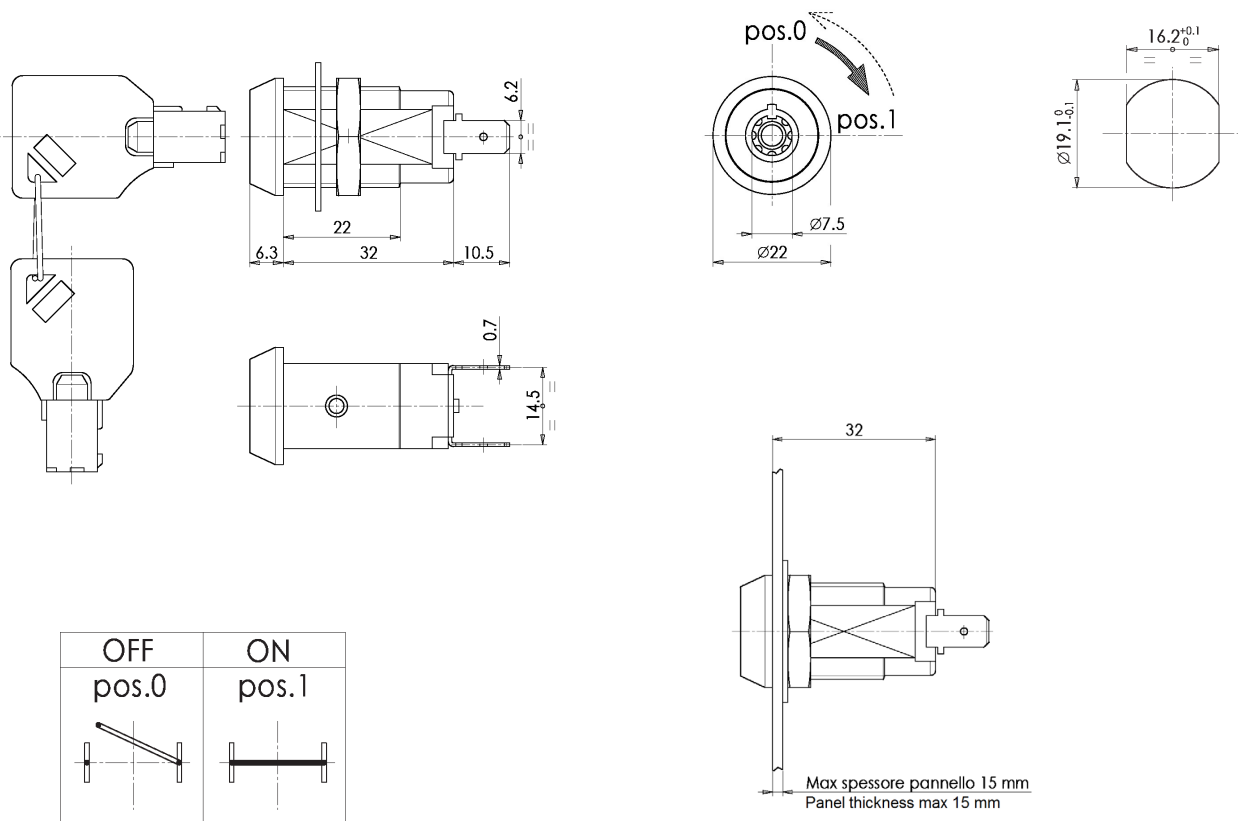
A

SERRATURE UNIVERSALI  
UNIVERSAL LOCKS



Serratura in lega di zinco cromata lucida, con 7 pistoncini radiali, 100 combinazioni e sistema di ritorno a molla. La chiave ruota da posizione 0 a posizione 1 e ritorna automaticamente in posizione 0 tramite molla interna. Coppia chiavi tubolari in acciaio zincato con impugnatura plastificata. Rotazione 90° destra una uscita chiave. Rondella dentellata e ghiera di fissaggio in acciaio nichelato. Contatti faston. Tensione max: 24V d.c. Corrente max: 1 A.

Bright chrome-plated zinc alloy lock, with 7 radial pins, 100 key combinations and spring return system. The key rotates from position 0 to position 1 and returns back to position 0 by internal spring. Pair of zinc plated overmolded tubular keys. Rotation 90° clockwise one key removal position. Lockwasher and mounting nut in nickel plated steel. Faston tabs. Max voltage: 24V d.c. Max current: 1 A.



Cod.	Descrizione - Description	Cifatura - Keycode	Confezione - Packing
SLS003-00	Interruttore a chiave tubolare con molla Tubular key switchlock with spring	Cifatura unica Keyed Alike	Scatola 50 pz Box 50 pcs
SLS003-01	Interruttore a chiave tubolare con molla Tubular key switchlock with spring	Cifature diverse Keyed Different	Scatola 50 pz Box 50 pcs